

Lechler

Таблица расходов рабочего раствора



Lechler GmbH
Agricultural Nozzles and Accessories
P.O. Box 13 23
72544 Metzingen / Germany
Phone + 49 (7123) 962-0
Fax + 49 (7123) 962-480

E-Mail: info@lechler.de
Internet: www.lechler-forsunki.ru

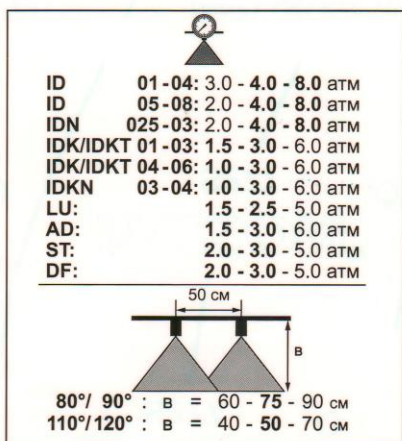
www.lechler.ua
www.lechler.by
www.lechler.kz

ID / IDN / IDK / IDKN / IDKT / LU / AD / ST / DF

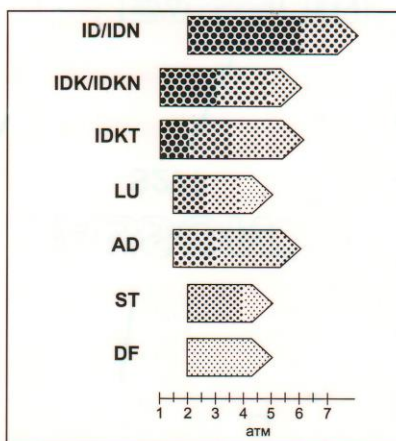


Nozzle Type	атм	л/мин	л/га										атм	л/мин	л/га										
			5.0	6.0	7.0	8.0	10.0	12.0	16.0	20.0	25.0	30.0			5.0	6.0	7.0	8.0	10.0	12.0	16.0	20.0	25.0	30.0	
-01 ID (60 M) IDK LU ST (80 M)	1.5	0.28	67	56	48	42	34	28	21	17	13	11	-03 ID/IDN IDK/IDKN IDKT LU AD/ST (60 M) DF (80 M)	1.0	0.69	166	138	118	104	83	69	52	41	33	28
	2.0	0.32	77	64	55	48	38	32	24	19	15	13		1.5	0.84	202	168	144	126	101	84	63	50	40	34
	2.5	0.36	86	72	62	54	43	36	27	22	17	14		2.0	0.97	233	194	166	146	116	97	73	58	47	39
	3.0	0.39	94	78	67	59	47	39	29	23	19	16		2.5	1.08	259	216	185	162	130	108	81	65	52	43
	3.5	0.42	101	84	72	63	50	42	32	25	20	17		3.0	1.19	286	238	204	179	143	119	89	71	57	48
	4.0	0.45	108	90	77	68	54	45	34	27	22	18		3.5	1.28	307	256	219	192	154	128	96	77	61	51
	4.5	0.48	115	96	82	72	58	48	36	29	23	19		4.0	1.37	329	274	235	206	164	137	103	82	66	55
	5.0	0.51	122	102	87	77	61	51	38	31	24	20		4.5	1.46	350	292	250	219	175	146	110	88	70	58
	6.0	0.55	132	110	94	83	66	55	41	33	26	22		5.0	1.53	367	306	262	230	184	153	115	92	73	61
7.0	0.60	144	120	103	90	72	60	45	36	29	24	6.0	1.68	403	336	288	252	202	168	126	101	81	67		
8.0	0.64	154	128	110	96	77	64	48	38	31	26	7.0	1.81	434	362	310	272	217	181	136	109	87	72		
8.0	0.64	154	128	110	96	77	64	48	38	31	26	8.0	1.94	466	388	333	291	233	194	146	116	93	78		
-015 ID (60 M) IDK LU AD ST (80 M)	1.5	0.42	101	84	72	63	50	42	32	25	20	17	-04 ID IDK/IDKN IDKT LU AD ST DF (60 M)	1.0	0.91	218	182	156	137	109	91	68	55	44	36
	2.0	0.48	115	96	82	72	58	48	36	29	23	19		1.5	1.12	269	224	192	168	134	112	84	67	54	45
	2.5	0.54	130	108	93	81	65	54	41	32	26	22		2.0	1.29	310	258	221	194	155	129	97	77	62	52
	3.0	0.59	142	118	101	89	71	59	44	35	28	24		2.5	1.44	346	288	247	216	173	144	108	86	69	58
	3.5	0.63	151	126	108	95	76	63	47	38	30	25		3.0	1.58	379	316	271	237	190	158	119	95	76	63
	4.0	0.68	163	136	117	102	82	68	51	41	33	27		3.5	1.71	410	342	293	257	205	171	128	103	82	68
	4.5	0.72	173	144	123	108	86	72	54	43	35	29		4.0	1.82	437	364	312	273	218	182	137	109	87	73
	5.0	0.76	182	152	130	114	91	76	57	46	36	30		5.0	2.04	490	408	350	306	245	204	153	122	98	82
	6.0	0.83	199	166	142	125	100	83	62	50	40	33		6.0	2.23	535	446	382	335	268	223	167	134	107	89
7.0	0.90	216	180	154	135	108	90	68	54	43	36	7.0	2.41	578	482	413	362	289	241	181	145	116	96		
8.0	0.96	230	192	165	144	115	96	72	58	46	38	8.0	2.58	619	516	442	387	310	258	194	155	124	103		
-02 ID IDK LU AD ST (60 M) DF (80 M)	1.5	0.56	134	112	96	84	67	56	42	34	27	22	-05 ID IDK LU ST (25 M) IDKT DF (60 M)	1.0	1.14	274	228	195	171	137	114	86	68	55	46
	2.0	0.65	156	130	111	98	78	65	49	39	31	26		1.5	1.39	334	278	238	209	167	139	104	83	67	56
	2.5	0.73	175	146	125	110	88	73	55	44	35	29		2.0	1.61	386	322	276	242	193	161	121	97	77	64
	3.0	0.80	192	160	137	120	96	80	60	48	38	32		2.5	1.80	432	360	309	270	216	180	135	108	86	72
	3.5	0.86	206	172	147	129	103	86	65	52	41	34		3.0	1.97	473	394	338	296	236	197	148	118	95	79
	4.0	0.92	221	184	158	138	110	92	69	55	44	37		3.5	2.13	511	426	365	320	256	213	160	128	102	85
	4.5	0.98	235	196	168	147	118	98	74	59	47	39		4.0	2.28	547	456	391	342	274	228	171	137	109	91
	5.0	1.03	247	206	177	155	124	103	77	62	49	41		5.0	2.55	612	510	437	383	306	255	191	153	122	102
	6.0	1.13	271	226	194	170	136	113	85	68	54	45		6.0	2.79	670	558	478	419	335	279	209	167	134	112
7.0	1.22	293	244	209	183	146	122	92	73	59	49	7.0	3.01	722	602	516	452	361	301	226	181	144	120		
8.0	1.30	312	260	223	195	156	130	98	78	62	52	8.0	3.22	773	644	552	483	386	322	242	193	155	129		
-025 ID IDN IDK LU (60 M)	1.5	0.70	168	140	120	105	84	70	53	42	34	28	-06 ID IDK LU ST (25 M) DF (60 M)	1.0	1.36	326	272	233	204	163	136	102	82	65	54
	2.0	0.81	194	162	139	122	97	81	61	49	39	32		1.5	1.67	401	334	286	251	200	167	125	100	80	67
	2.5	0.91	218	182	156	137	109	91	68	55	44	36		2.0	1.93	463	386	331	290	232	193	145	116	93	77
	3.0	0.99	238	198	170	149	119	99	74	59	48	40		2.5	2.16	518	432	370	324	259	216	162	130	104	86
	3.5	1.07	257	214	183	161	128	107	80	64	51	43		3.0	2.36	566	472	405	354	283	236	177	142	113	94
	4.0	1.15	276	230	197	173	138	115	86	69	55	46		3.5	2.55	612	510	437	383	306	255	191	153	122	102
	4.5	1.22	293	244	209	183	146	122	92	73	59	49		4.0	2.73	655	546	468	410	328	273	205	164	131	109
	5.0	1.28	307	256	219	192	154	128	96	77	61	51		5.0	3.05	732	610	523	458	366	305	229	183	146	122
	6.0	1.40	336	280	240	210	168	140	105	84	67	56		6.0	3.34	802	668	573	501	401	334	251	200	160	134
7.0	1.52	365	304	261	228	182	152	114	91	73	61	7.0	3.61	866	722	619	542	433	361	271	217	173	144		
8.0	1.62	389	324	278	243	194	162	122	97	78	65	8.0	3.86	926	772	662	579	463	386	290	232	185	154		

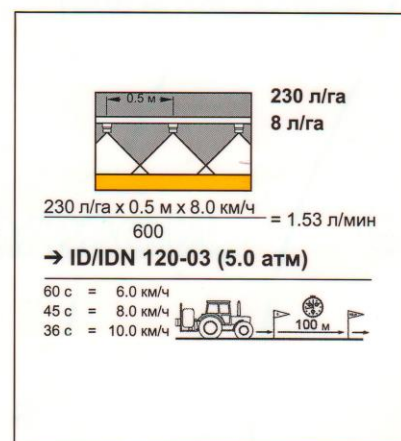
-08 (ID, LU, ST): 90 – 1200 л/га (5 – 30 км/ч)



Диапазоны оптимальных рабочих давлений



Размер капель в зависимости от давления



Формула расчёта рабочего давления