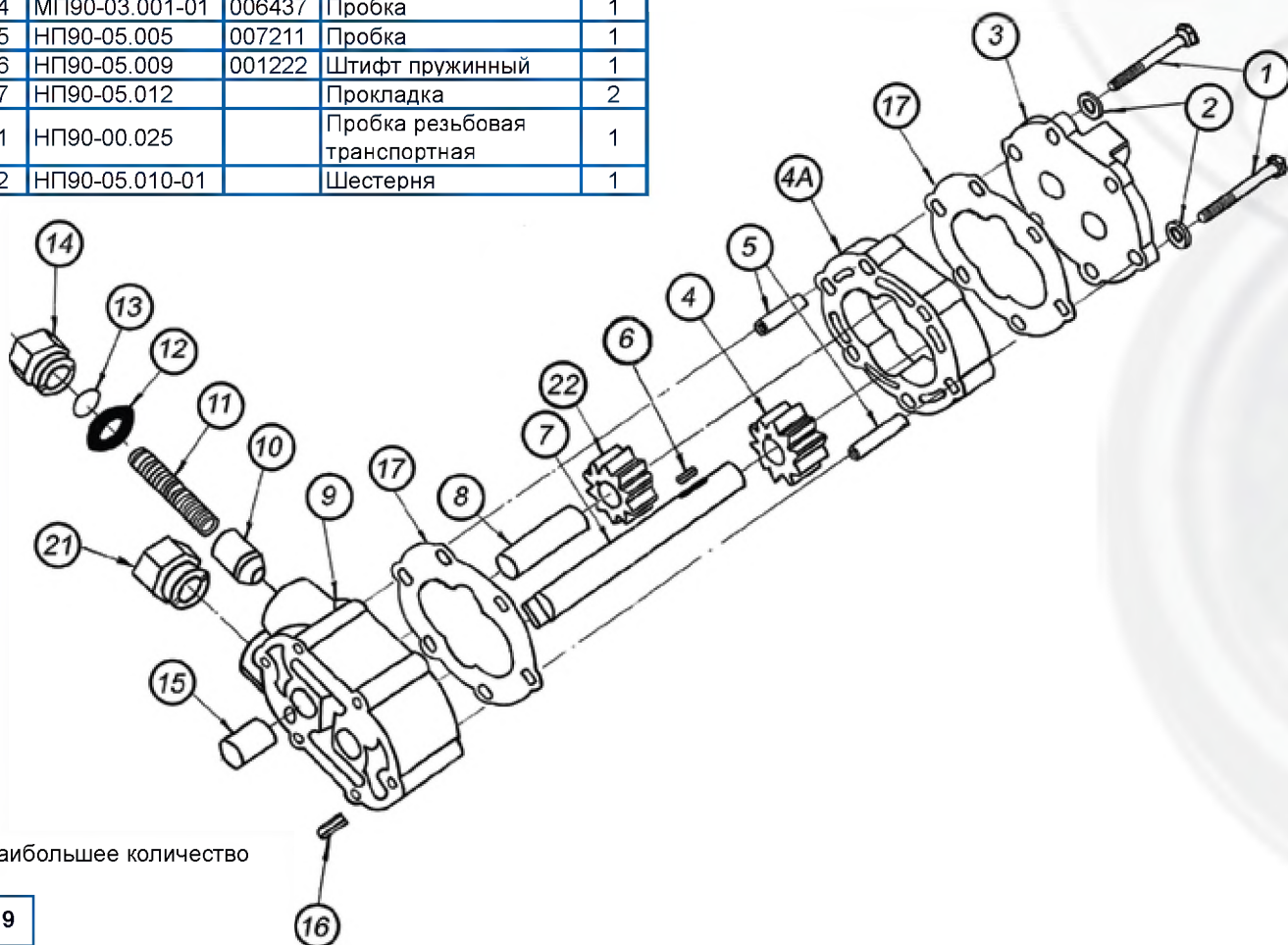


НАСОС ПОДПИТКИ
НП90-05.000
CHARGE PUMP SERIES 23

Поз.	Обозначение		Наименование	Кол-во
	Гидросила	Sauer		
1	НП90-05.002	002196	Болт	2
2	НП90-00.044	002295	Шайба	2
3	НП90-05.001	010405	Крышка верхняя	1
4	НП90-05.010		Шестерня	1
4A	НП90-05.004	007245	Корпус насоса	1
5	НП90-05.003	001446	Втулка	2
6	НП90-05.008	000752	Шпонка	1
7	НП90-05.007	007229	Вал	1
8	НП90-05.006	001354	Ось	1
9	НП90-05.100	006742	Крышка нижняя	1
10	НП90-05.011	006957	Клапан	1
11	НП90-05.013-1	006965	Пружина	1
12	НП90-00.011-05	001149	Кольцо уплотнительное	1
13	НП90-05.016	006239	Шайба регулировочная	1*
13	НП90-05.016-02		Шайба регулировочная	1*
14	МП90-03.001-01	006437	Пробка	1
15	НП90-05.005	007211	Пробка	1
16	НП90-05.009	001222	Штифт пружинный	1
17	НП90-05.012		Прокладка	2
21	НП90-00.025		Пробка резьбовая транспортная	1
22	НП90-05.010-01		Шестерня	1



* Наибольшее количество