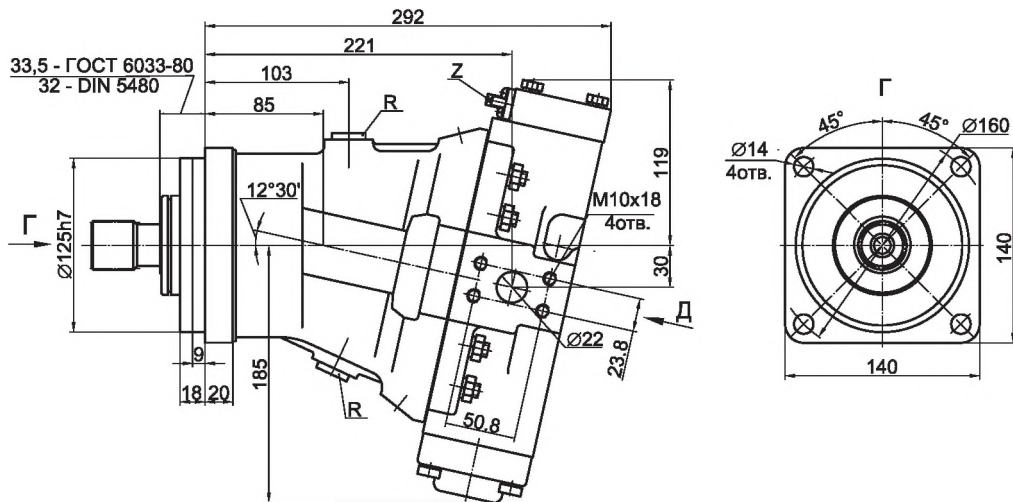


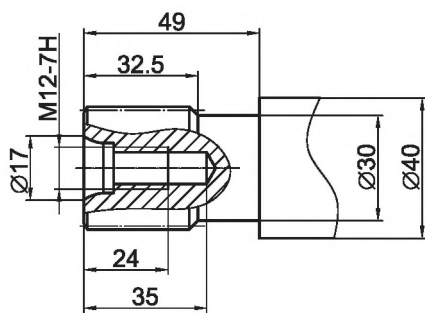
Типоразмер 55 см³

313.3.55.500.3

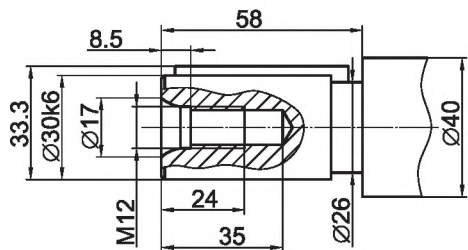


Исполнения валов

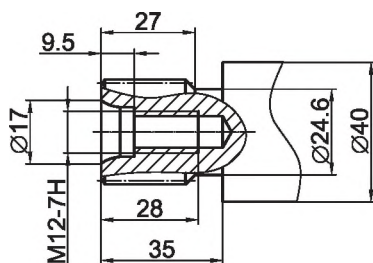
Шлицевое по ГОСТ 6033-80 35x7x2x9g
Опция G: 3,4



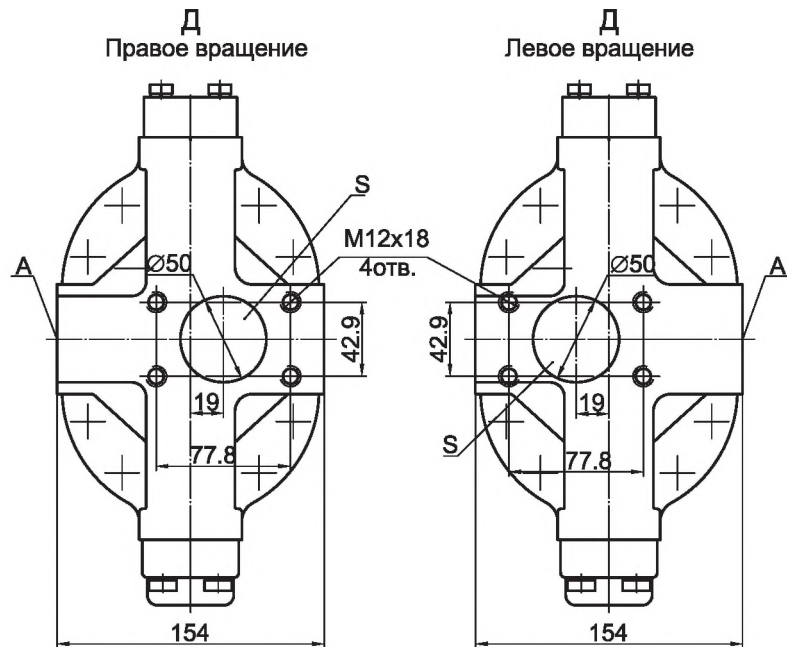
Шпоночное. Шпонка по DIN 6885 8x7x50
(соответствует ГОСТ 23360-78)
Опция G: 5, 6



Шлицевое по DIN 5480 (ГОСТ 23360-78)
W 30x2x30x14x9g
Опция G: 7, 8



Расположение рабочих каналов
1 фланец на торце, 1 фланец сбоку
Опция K: 0



Присоединения :

A - линия нагнетания

S - линия всасывания

X - давление управления (одно отверстие заглушено), M12x1,5 ГОСТ 25065-90

Z₀, Z и Z₁ - винты настройки P_{ун}, P_н и P_{отс}. в состоянии поставки заплombированы, при необходимости изменения P_{ун} и P_н, сделайте запрос

R - отверстие для выпуска воздуха (заглушено), M18x1,5 ГОСТ 25065-90

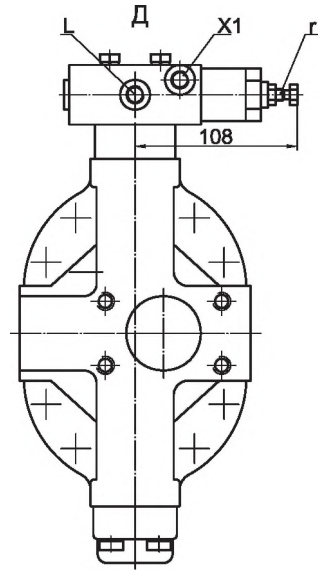
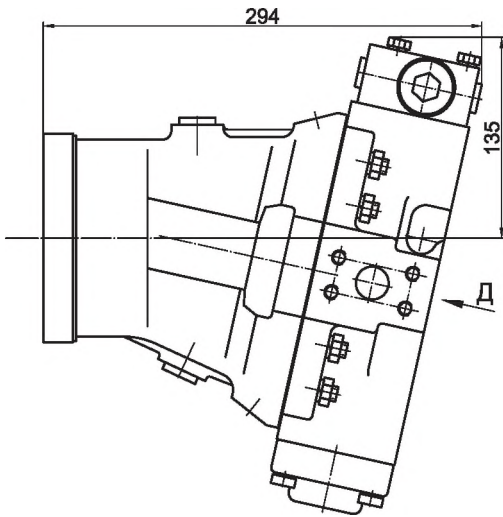
L - линии слива регулятора (соединить с гидробаком), M12x1,5 ГОСТ 25065-90

U_м - напряжение питания электромагнита, розетка по DIN 43650A или вилка 2РМГ14Б4Ш1Е2 ГЕО.364.140ТУ

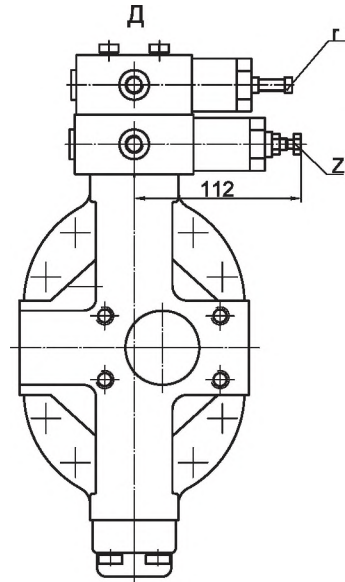
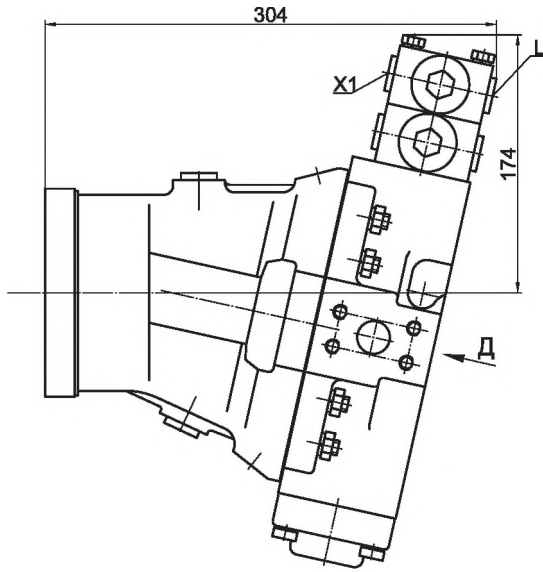
X₁ - линия LS сигнала - M12x1,5 ГОСТ 25065-90 (для г/н с LS регулированием)

Y - линия подвода внешнего питания регулятора, не менее 3 МПа, штуцер M16x1,5-7H

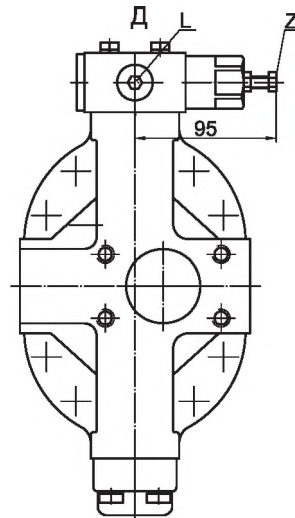
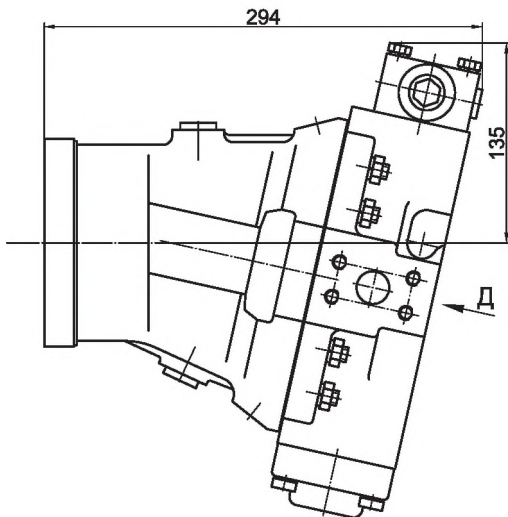
313.3.55.200.3



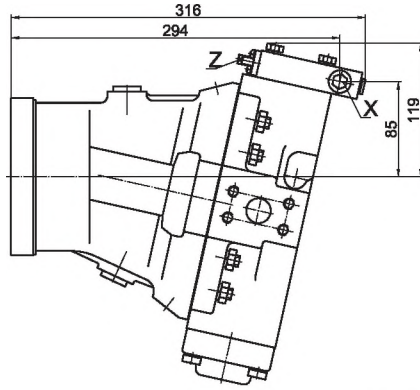
313.3.55.200.32



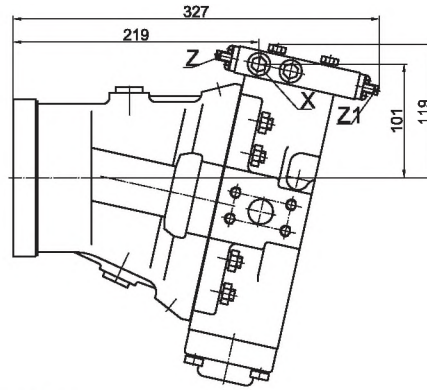
313.3.55.300.3



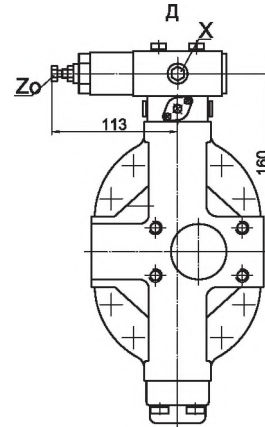
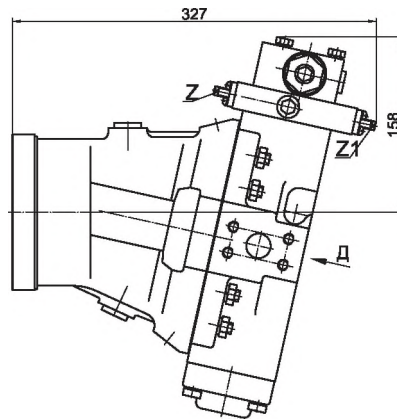
313.3.55.502.3



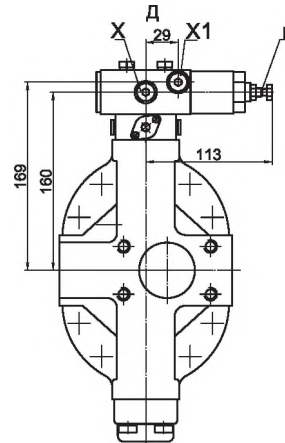
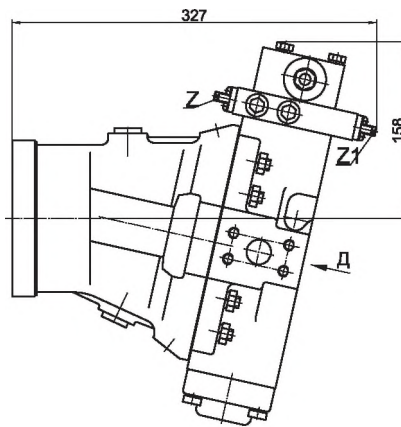
313.3.55.507.3



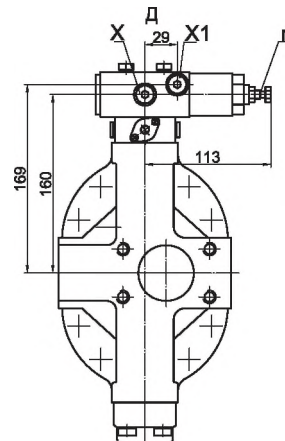
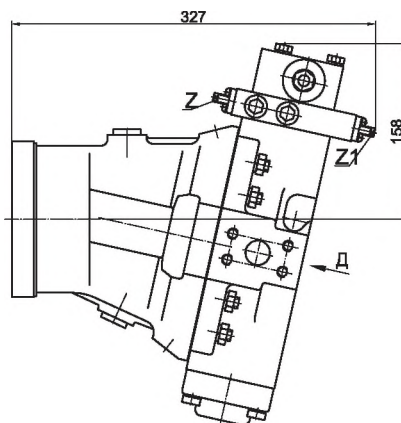
313.3.55.507.38



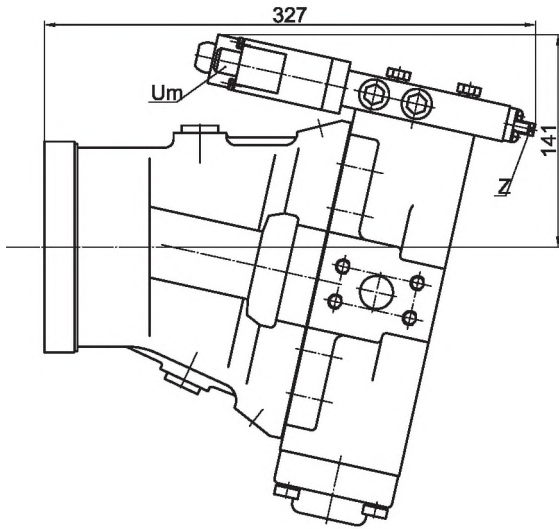
313.3.55.507.383



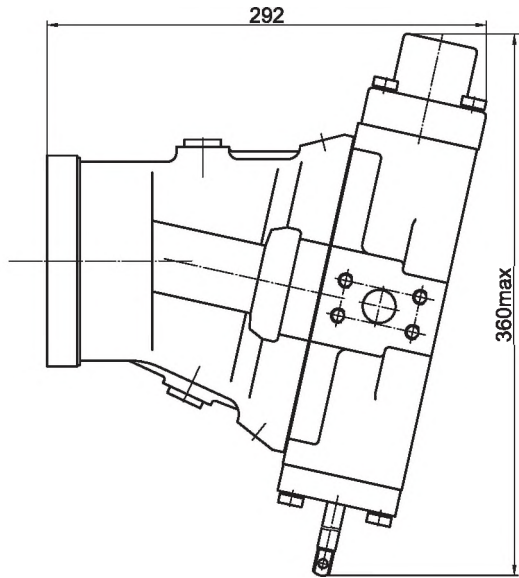
313.3.55.507.39



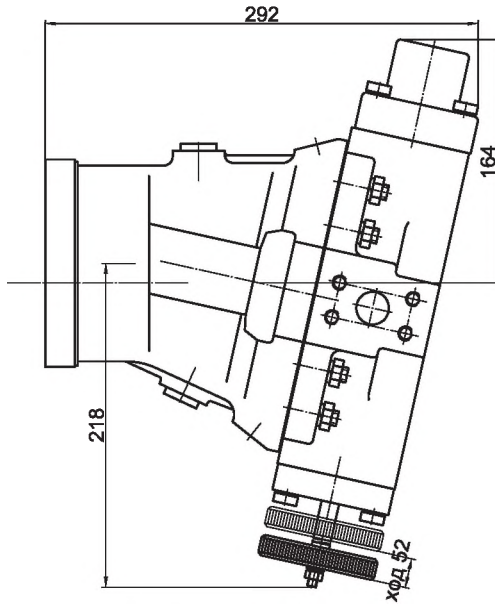
313.3.55.605.3



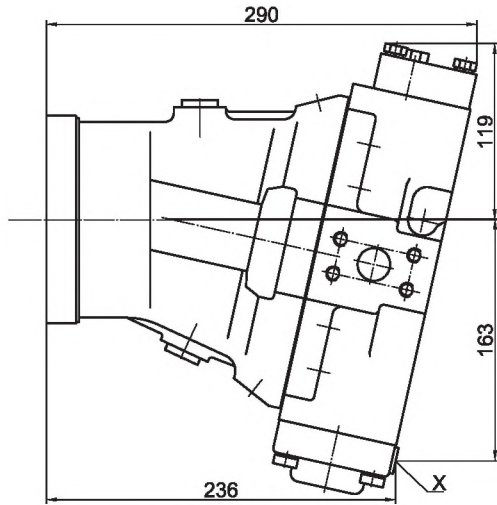
313.3.55.803.3



313.3.55.804.3



313.3.55.80B.3



313.3.55.80C.3

