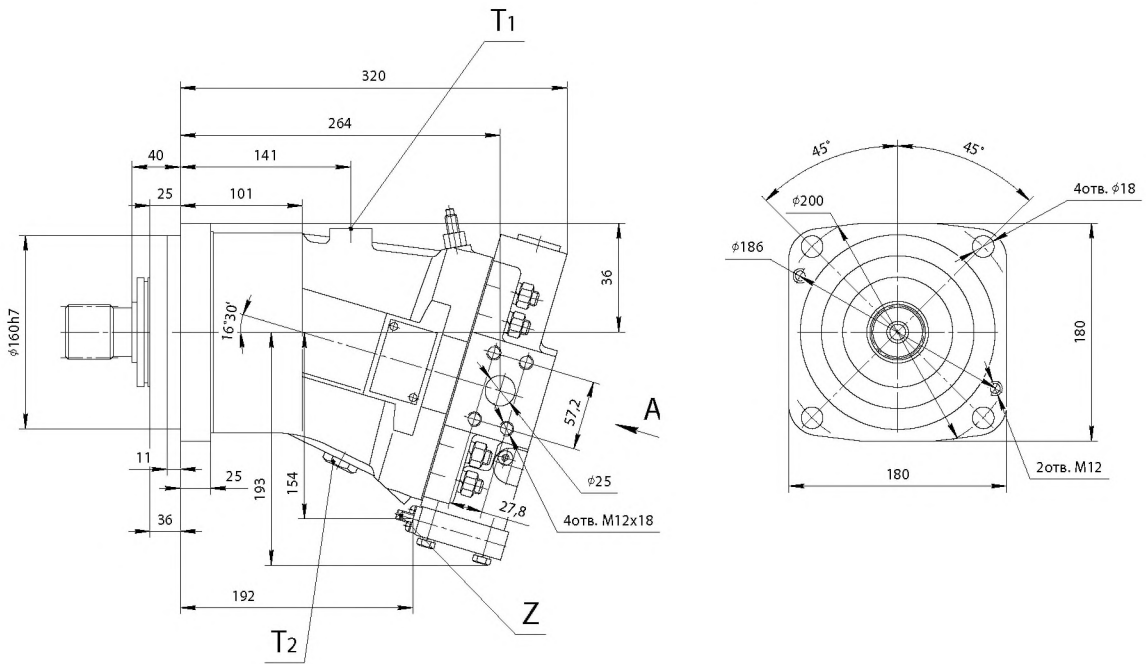


11.7 Гидромоторы 303.4.112

Гидромотор с регулятором по гиперболе – 303.4.112.240

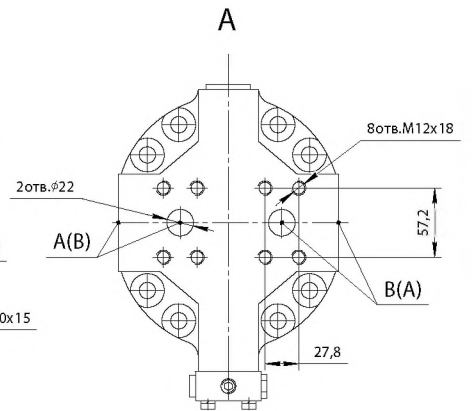
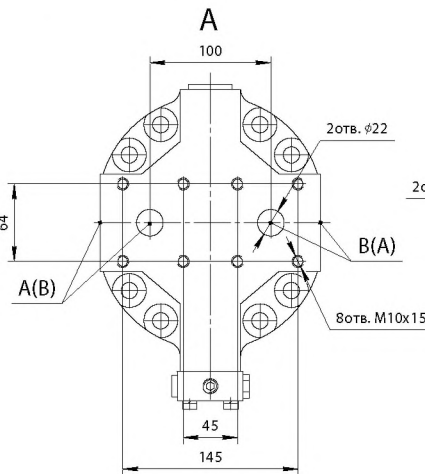
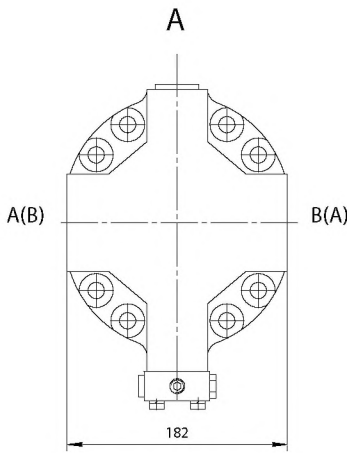


Расположение рабочих каналов

Опция I: 0 - 2 фланца по бокам по SAE

Опция I: 2 - 2 фланца по бокам по SAE, 2 фланца на торце (квадратные)

Опция I: 9 - 2 фланца по бокам по SAE, 2 фланца на торце по SAE



A, B – рабочие каналы SAE

T₁, T₂ – порты дренажных линий M18x1,5-12 ISO 9974-1 / DIN 3852-1

Z – винт настройки P_{ун}