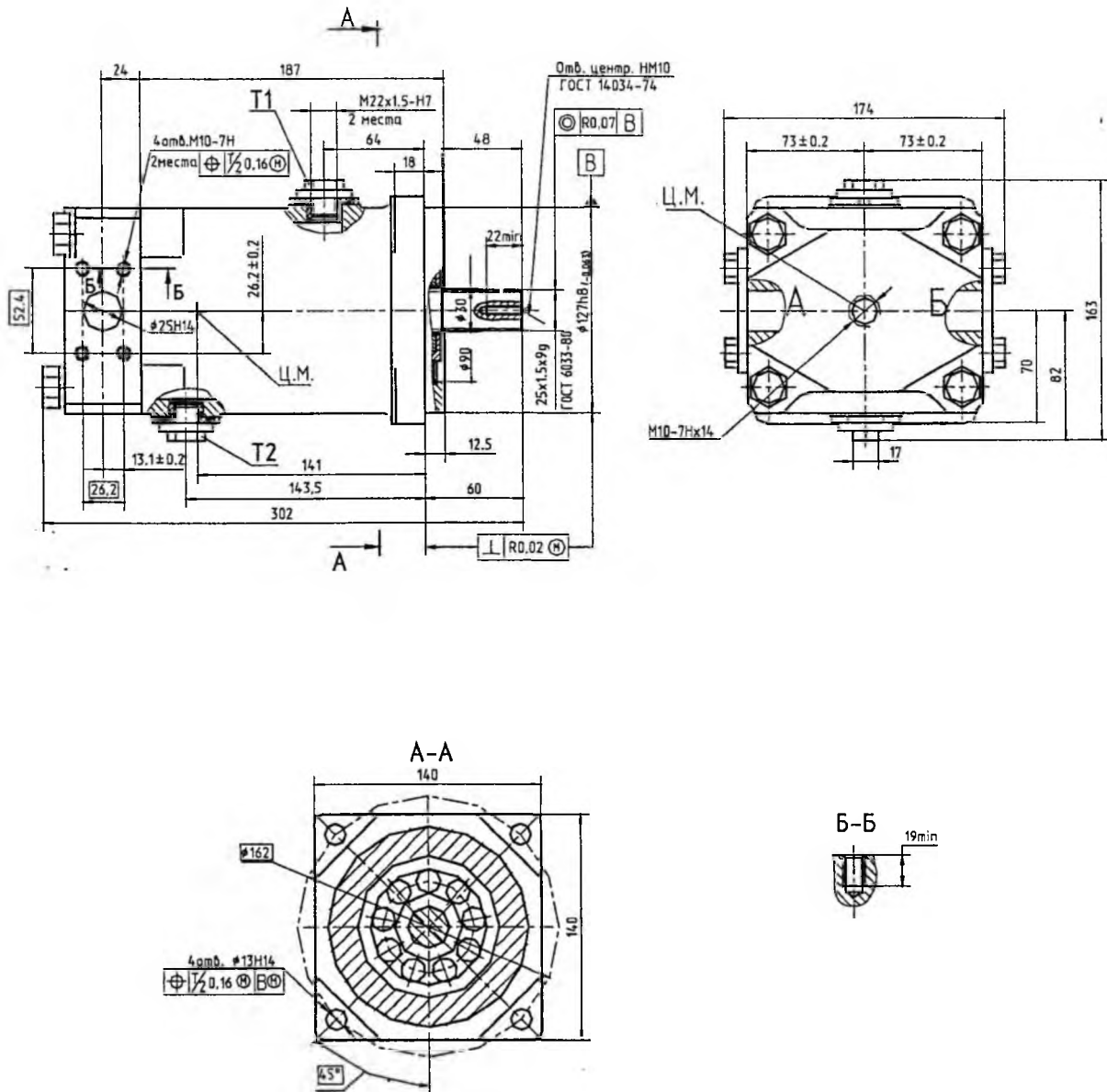


Аксиально-поршневой нерегулируемый гидромотор МКРН 382213.001

(Габаритные и присоединительные размеры)



Аксиально-поршневой нерегулируемый гидромотор
МКРН.382213.001

Технические характеристики

Наименование параметров	Значение параметров
Номинальный рабочий объем, см ³	31
Частота вращения, об/мин: номинальная максимальная	1500 3000
Рабочая жидкость	ВМГЗ, МГЕ-46В
Давление на входе, МПа (кгс/см ²): номинальное максимальное	25 (250) 35 (350)
Давление дренажа, МПа (кгс/см ²)	1,5 (15)
Номинальный крутящий момент, Н м (кг м)	10,9
Устойчивость к воздействию вибрационных нагрузок в диапазоне частот, Гц ускорений	5...60 до 3g
Интервал температур рабочей жидкости МГЕ-46В ВМГЗ	от -40°С до +75°С от -5°С до +75°С
Интервал температур окружающей среды	от -40°С до +50°С
Масса, без рабочей жидкости кг	14